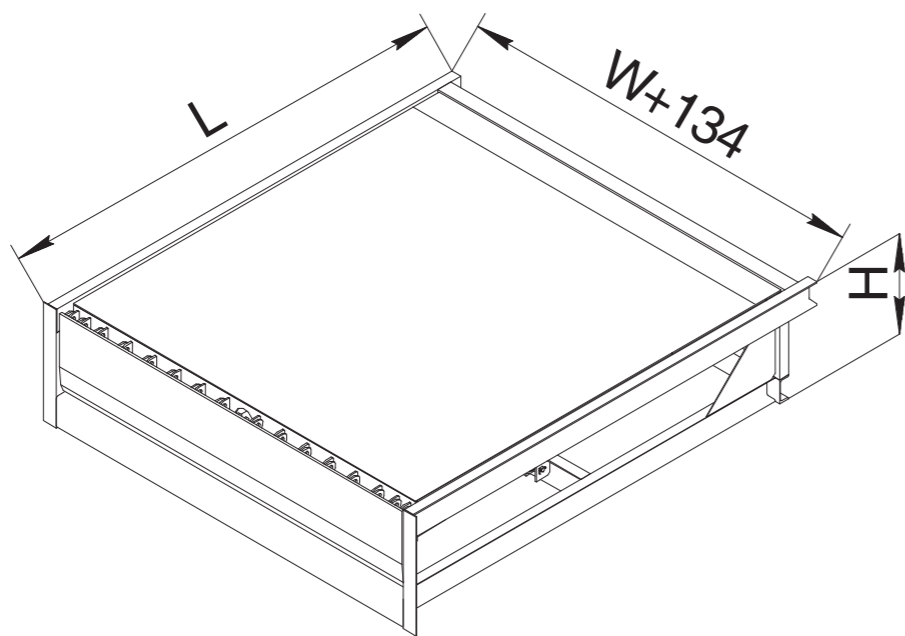
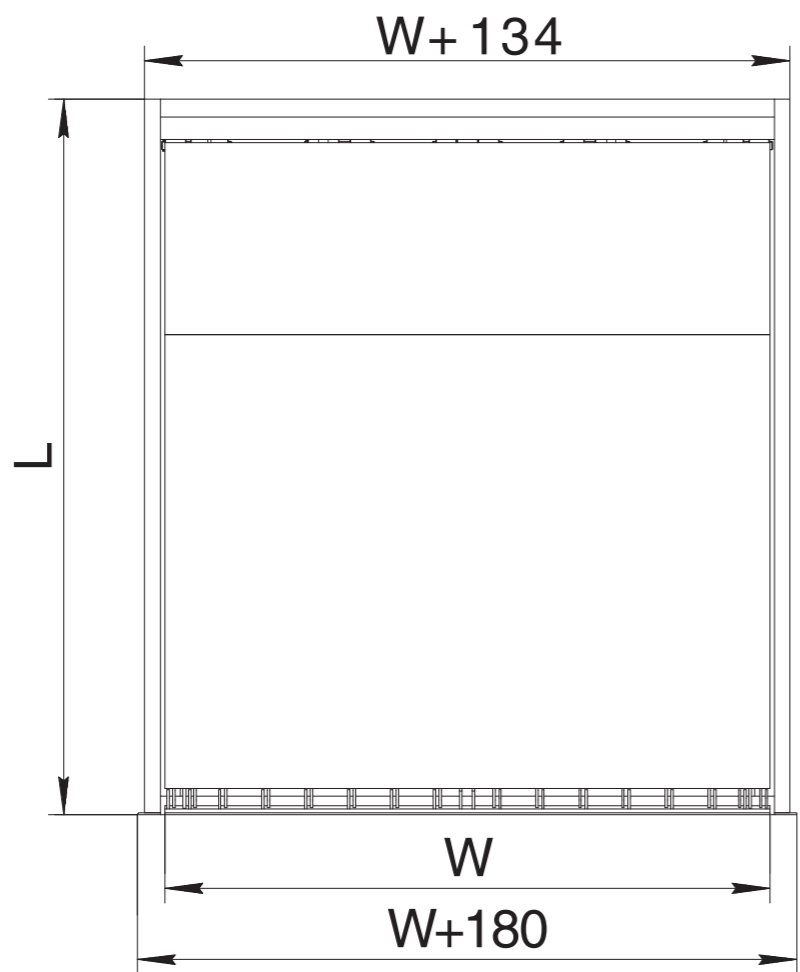
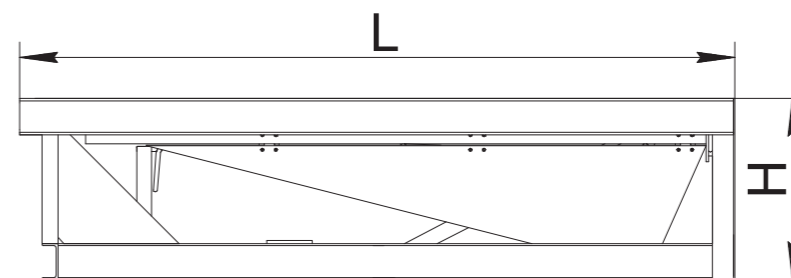
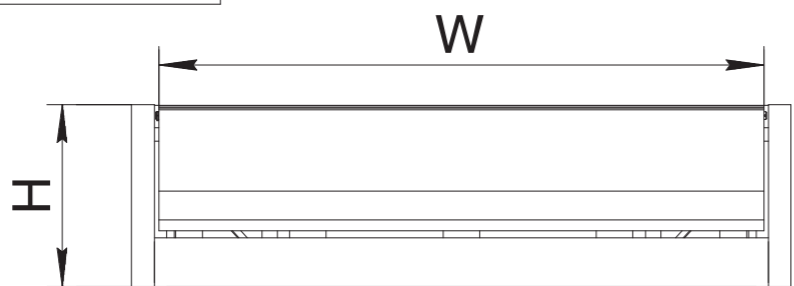


На данном эскизе изображена электрогидравлическая уравнильная платформа с поворотной аппарелью подвешного типа длиной* 2500мм шириной 2000мм и высотой 600мм



Артикул ур.платформы грузоподъёмностью 6 тонн	Артикул ур.платформы грузоподъёмностью 10 тонн	Размер ур. платформы (длина* х ширина), мм	L, мм	W, мм	H, мм
DLHH2518-(06)S	DLHH2518-(10)S	2500x1800	2365	1800	600
DLHH3018-(06)S	DLHH3018-(10)S	3000x1800	2865	1800	600
DLHH3518-(06)S		3500x1800	3365	1800	600
DLHH4018-(06)S		4000x1800	3865	1800	700
DLHH4518-(06)S		4500x1800	4365	1800	700
DLHH2520-(06)S	DLHH2520-(10)S	2500x2000	2365	2000	600
DLHH3020-(06)S	DLHH3020-(10)S	3000x2000	2865	2000	600
DLHH3520-(06)S		3500x2000	3365	2000	600
DLHH4020-(06)S		4000x2000	3865	2000	700
DLHH4520-(06)S		4500x2000	4365	2000	700
DLHH2522-(06)S	DLHH2522-(10)S	2500x2200	2365	2200	600
DLHH3022-(06)S	DLHH3022-(10)S	3000x2200	2865	2200	600
DLHH3522-(06)S		3500x2200	3365	2200	600
DLHH4022-(06)S		4000x2200	3865	2200	700
DLHH4522-(06)S		4500x2200	4365	2200	700

* - длина уравнильной платформы (это размер от края открытой аппарели до оси вращения крышки платформы).
Для получения более подробной информации обращайтесь в компанию "DoorHan".

				Модель уравнильной платформы DLHNS		
				Электрогидравлическая уравнильная платформа с поворотной аппарелью подвешного типа		
				Лит.	Масса	Масштаб
Изм.	Лист	№ докум.	Подп.	Дата		
Разраб.						
Проб.						
Т.контр.						
Н.контр.						
Утв.						
				Лист		Листов 1
				Российская линейка		DOORHAN®

Перв. примен.

Справ. №

Подп. и дата

Инв. № дубл.

Взам. инв. №

Подп. и дата

Инв. № подл.